

BIS TRADITION DOOR INSTALLATION

1. Install the doors by inserting the door pins into the fireplace hinges.
2. Gasket compression. Make sure that the side gasket near the hinges isn't too tight. You can check this by slowly closing the left door (on your left while facing the unit) until you start feeling some resistance. If the distance between the gasket and the facing at which you feel resistance is more than an inch and a half (see fig. 1), you'll have to knead the gasket (along the hinges) until it's soft enough to get under the one inch mark. To do so, carefully use your hands or a rubber hammer and hit the gasket repetitively (see fig. 2). Repeat these operations for the right door.



Fig. 1



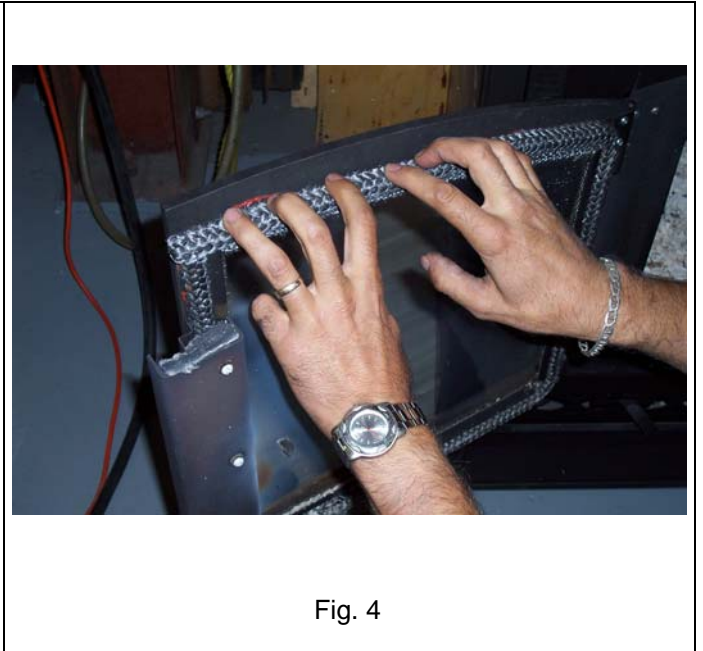
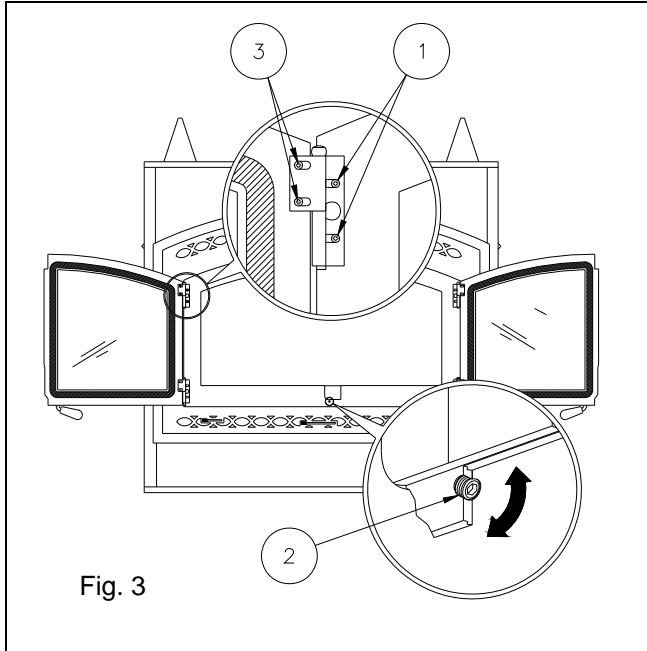
Fig. 2

3. Door adjustment. If the alignment between the two doors needs to be adjusted, simply loosen the upper screw and the lower screw on each hinge that fix the doors to the façade ((1) on fig. 3) (note that the middle screw does not need to be loosened). The doors can then be moved side-ways in order to allow for a proper fit. An even gap of 1/8" or less is considered proper between the two doors. If the top of the doors do not align properly, use the hinges that are fixed on the doors to make an adjustment. Loosen the screws on one of the doors and rotate to match the height of the other one, then, screw it back in place. Note that the tolerances on the hinges are loose enough to induce a little rotation to match the height of the doors ((3) on fig. 3). If the alignment is way off, you might have to adjust both doors.

SECURITY CHIMNEYS INTERNATIONAL LTD

2125 MONTEREY St. • LAVAL, QUEBEC., CANADA • H7L 3T6 • ☎ (450) 973-9999

4. **Air leak check.** The doors of the BIS TRADITION must be completely airtight. To make sure that the doors are totally airtight, a paper sheet should not be able to slide between the fireplace façade and the door's gasket. If the doors are not totally airtight, there is a screw ((2) on fig. 3) at the bottom of the fireplace façade that can be tightened to adjust the doors. It might be necessary to knead the top center gasket (see fig. 4) with you thumbs or a pair of pliers to make sure that the gasket makes good contact with the facade. Be careful not to rip the gasket off the door during this operation.



Glass care - Replacement

The glass used for the BIS TRADITION is a high temperature ceramic glass (1400° F). If the glass breaks, it must be replaced with a ceramic glass. Tempered glass or ordinary glass will not withstand the high temperatures of the BIS TRADITION. Replacement glass should be purchased from a Security Chimneys International dealer. Do not operate the unit with cracked or broken glass.

Glass care - Cleaning

The BIS TRADITION is designed to keep the glass clean under normal operating conditions. If the BIS TRADITION is operated continuously with the combustion air damper closed, the glass will tend to get dirty unless the fuel, firebox and glass are maintained at hot temperatures. To clean the glass, there are a number of specially designed cleaners. Your authorized Security dealer can recommend a suitable cleaner which is available in your area. Regular household glass cleaners will not clean creosote. Do not use abrasives such as steel pads, steel wool or oven cleaner as they will scratch the glass.

SECURITY CHIMNEYS INTERNATIONAL LTD

2125 MONTEREY St. • LAVAL, QUEBEC., CANADA • H7L 3T6 • ☎ (450) 973-9999

BIS TRADITION INSTALLATION DES PORTES

1. Installer les deux portes en insérant les gonds de porte dans les pentures de la façade du foyer
2. Compression du joint d'étanchéité. Fermer la porte gauche seulement (à votre gauche face au foyer) en vous assurant que le joint d'étanchéité (près des pentures) ne cause pas trop de pression. Si lorsque vous fermez la porte vous commencez à sentir une résistance à une distance de plus d'un pouce et demi entre la porte et la façade (voir fig. 1), c'est qu'il y a trop de pression sur le joint d'étanchéité près des pentures. Pour réduire la résistance, pétrir le joint d'étanchéité (voir fig. 2) le long des charnières jusqu'à ce que la pression soit satisfaisante. Pour se faire utiliser vos mains, un marteau ou une petite masse en caoutchouc et frapper légèrement le joint pour le ramollir. Répéter cette opération pour la porte droite.



Fig. 1



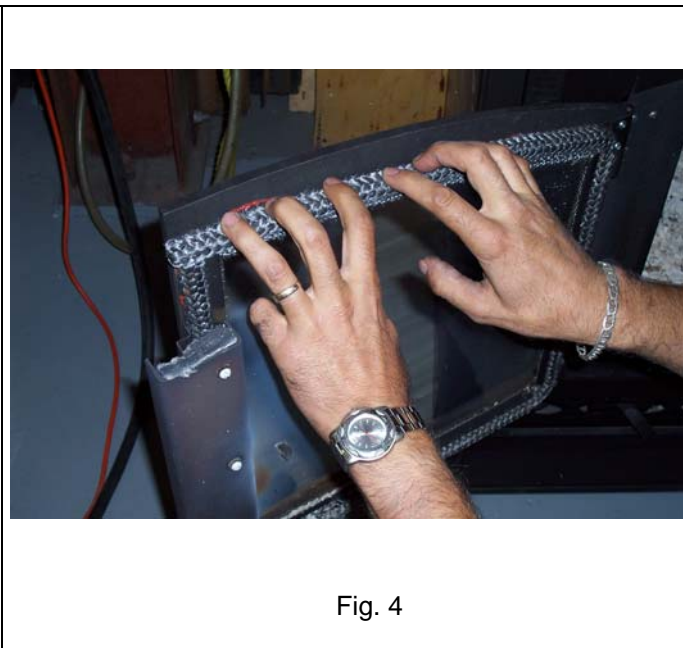
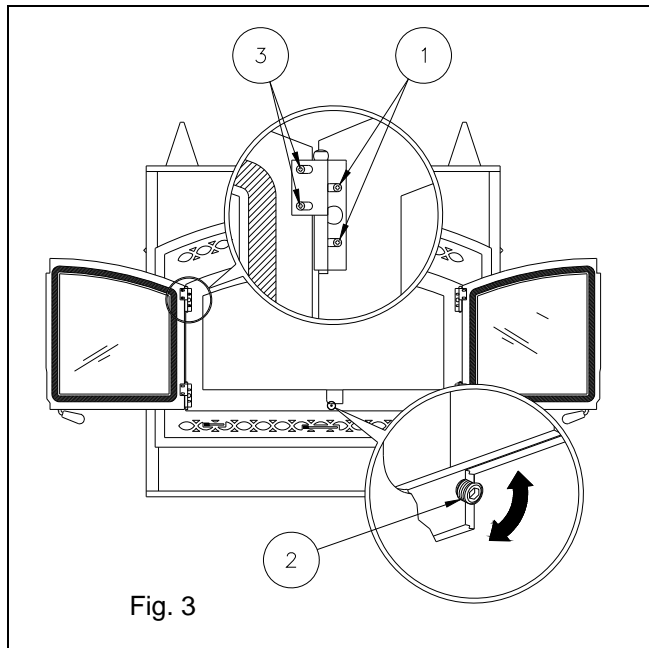
Fig. 2

3. Ajuster les portes. S'il est nécessaire d'ajuster l'espace entre les portes, desser la vis du haut et la vis du bas sur chacune des charnières ((1) sur fig. 3) qui fixent les portes à la façade (à noter qu'il n'est pas nécessaire de desserrer la vis du centre). Vous pouvez ensuite glisser les portes de gauche à droite de façon à obtenir l'ajustement adéquat. Un espace de 1/8" ou moins entre les deux portes est acceptable. Si les portes ne s'alignent pas bien en hauteur, utilisez les vis des pentures fixées sur les portes pour faire l'ajustement. Desserrer les vis du haut et du bas sur une des deux porte et déplacer la porte (en rotation) au besoin pour l'aligner avec l'autre, puis resserrer les vis. Notez qu'en déplaçant le haut et le bas à des distances différentes, on donne une légère rotation à la porte, ce qui permet d'ajuster la hauteur relative entre les deux portes ((3) sur fig. 3). Si l'alignement des portes est très mauvais, vous devrez ajuster les deux portes.

CHEMINÉES SÉCURITÉ INTERNATIONAL LTÉE

2125 RUE MONTEREY, • LAVAL, QUÉBEC., CANADA • H7L 3T6 ☎ (450) 973-9999

4. Vérifier l'étanchéité. Les portes du BIS TRADITION doivent fermer de façon hermétique. Vous obtenez une étanchéité totale lorsqu'une feuille de papier ne peut être insérée entre la façade du foyer et le joint d'étanchéité des portes. Un ajustement du joint d'étanchéité peut être fait à l'aide de la vis d'ajustement ((2) fig. 3) située sur la façade du foyer au bas de la porte. Il peut parfois être nécessaire de pétrir le joint d'étanchéité (voir fig. 4) avec les doigts ou des pinces près du centre dans le haut des portes pour s'assurer d'avoir suffisamment de corps et d'épaisseur pour faire un bon contact entre le joint d'étanchéité et la façade. Soyez prudent pour ne pas décoller le joint lors de cette opération.



Remplacement des vitres

Le verre utilisé pour le BIS TRADITION résiste à de hautes températures (1400° F). Si une vitre brise, elle doit être remplacée par une vitre de type **céramique**. Le verre trempé ou autre, ne résistera pas aux températures élevées du BIS TRADITION. Les vitres de remplacement doivent être achetées chez un dépositaire Cheminées Sécurité International. Ne vous servez pas du foyer lorsqu'une vitre est brisée ou fêlée.

Entretien des vitres

Le BIS TRADITION est conçu de façon à garder les vitres propres selon des conditions d'utilisation normale. Si le BIS TRADITION est utilisé avec le contrôle fermé de façon continue, les vitres se saliront avec le temps, à moins que le combustible, l'âtre et les vitres ne soient maintenus à haute température. Pour nettoyer les vitres, il y a plusieurs nettoyants disponibles. Votre dépositaire Cheminées Sécurité International pourra vous recommander un nettoyant disponible dans votre région. Les nettoyants pour fenêtres utilisés normalement ne nettoieront pas le créosote. N'utilisez pas de produits abrasifs tels que les tampons à récurer, la laine d'acier ou du nettoyant pour le four, car ceux-ci abîmeront les vitres de votre foyer.

CHEMINÉES SÉCURITÉ INTERNATIONALE LTÉE

2125 RUE MONTEREY, • LAVAL, QUÉBEC., CANADA • H7L 3T6 ☎ (450) 973-9999